



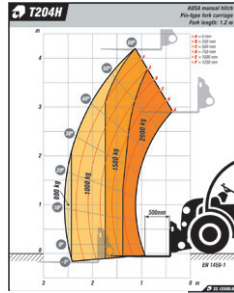
## DATOS TÉCNICOS

GENERAL		T 204 H
Capacidad de carga	Kg	2000
Capacidad de carga a máxima altura	Kg	2000
Elevación máxima	mm	4200
Elevación máxima a máxima carga	mm	3750
Alcance máximo	mm	2072
Carga máxima a máximo alcance	Kg	1000
Peso en vacío*	Kg	4200
Transmisión		Hidroestática de 2 velocidades
MOTOR		
Marca		KUBOTA
Modelo		V-2403
Potencia	kW	36,5
Par	Nm@rpm	160@1600
Nº cilindros		4
Emisiones		Stage IIIA - Tier 4i
Ruido ambiente	dB(A)	101
CONDUCCIÓN		
Velocidad máxima	Km/h	24
Pendiente superable a plena carga	%	50
Tracción		4x4x4
Neumáticos delanteros		10/75-15.3
Neumáticos traseros		10/75-15.3
SISTEMA HIDRÁULICO		
Caudal	l/min	56
Presión de trabajo	bar	240
CAPACIDAD DEPÓSITO		
Combustible	l	65
Hidráulico	l	70
FRENOS		
Servicio		Hidráulico, de disco
Estacionamiento		Mecánico

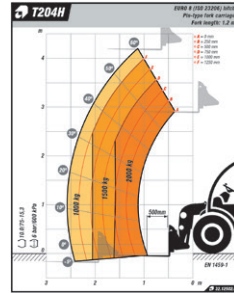
\* Puede variar según equipamiento opcional

# DIMENSIONES

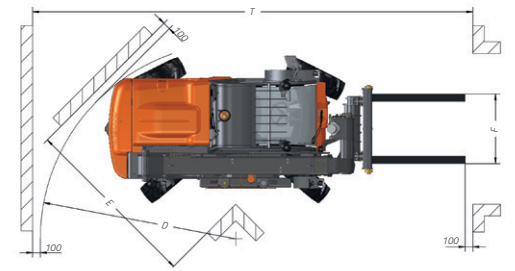
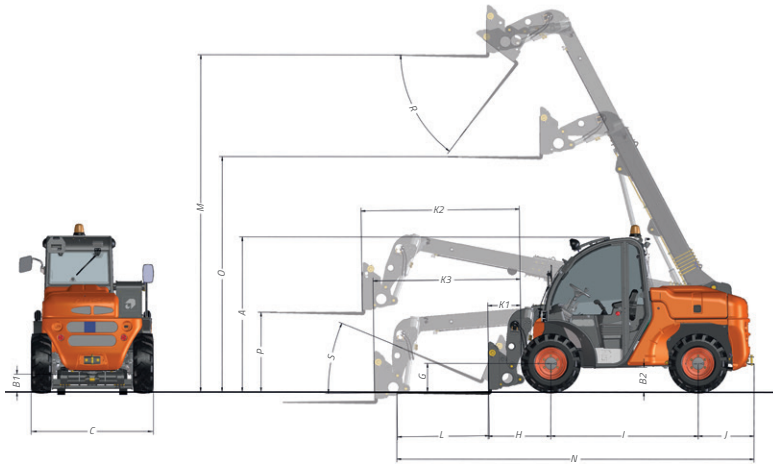
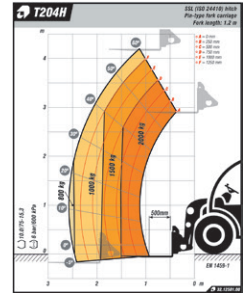
Tablero AUSA



Tablero Universal



Tablero EURO 8



**DIMENSIONES (mm)**

**T 204 H**

A	2030
B1	231
B2	321
C	1590
D	2877
E	2316
F	1015
G	371
H	820
I	1926
J	730
K1	428
K2	2072
K3	1925
L	1200
M	4200
N	4670
O	3072
P	1039
T	5710
<b>DIMENSIONES (°)</b>	
R	52
S	23



[www.ausa.com](http://www.ausa.com)

Los materiales y especificaciones pueden estar sujetos a cambios sin previo aviso. Las imágenes pueden incluir equipamientos no estándar o no disponibles según las versiones.

El logotipo y la identidad corporativa, son propiedad de AUSA y no pueden utilizarse sin su autorización.