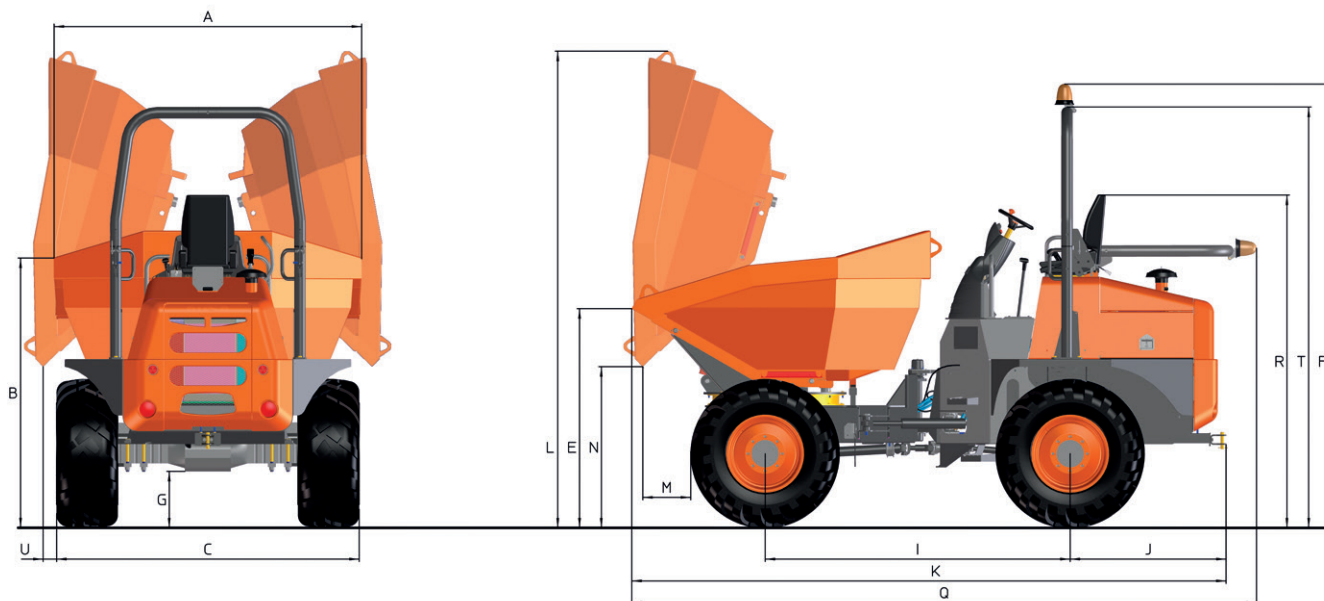




## DATOS TÉCNICOS

GENERAL		D 1000 AP	D 1000 APG
Sistema de descarga	-	Frontal	Giratoria
Capacidad de carga	kg	10000	10000
Chasis	-	Articulado y oscilante	Articulado y oscilante
Capacidad tolva agua	l	2440	1950
Capacidad tolva rasa	l	3750	3140
Capacidad tolva colmada	l	5225	4790
Peso en vacío	kg	4760	4990
Transmisión	-	Convertidor de par	Convertidor de par
MOTOR			
Marca	-	DEUTZ	DEUTZ
Modelo	-	TCD3.6 L4 HT	TCD3.6 L4 HT
Potencia	kW	55.4	55.4
Velocidad funcionamiento	rpm	2200	2200
Par	N·m@rpm	390@1600	390@1600
Nº Cilindros	-	4	4
Emisiones	-	EPA Tier4f, Stage IIIB	EPA Tier4f, Stage IIIB
Inyección	-	Common Rail	Common Rail
Tratamiento de gases	-	DOC (catalizador de oxidación diesel)	DOC (catalizador de oxidación diesel)
Ruido	dB(A)	101	101
CONDUCCIÓN			
Velocidad máx.	km/h	32	32
Pendiente superable	%	60	60
Radio de giro exterior	mm	5950/7400*	5900/7350*
Tracción	-	4x4	4x4
Neumáticos	-	500/60-22.5	500/60-22.5
SISTEMA HIDRÁULICO			
Circuito hidráulico	-	Bomba engranajes 23,3cc.	Bomba engranajes 23,3cc.
Caudal	l/min	51,25	51,25
Presión de trabajo	bar	170	170
CAPACIDAD DEPÓSITO			
Combustible	l	70	70
Hidráulico	l	65	65
FRENOS			
Servicio	-	Accionamiento hidráulico	Accionamiento hidráulico
Estacionamiento	-	Accionamiento mecánico	Accionamiento mecánico

## DIMENSIONES



DIMENSIONES (mm)	D 1000 AP	D 1000 APG
A	2455	2475
B	2360	2340
C	2425	2425
E	1660	1715
F	3500	3515
G	410	410
I	2450	2450
J	1250	1250
K	4565	4775
L	720	3780
M	455	455
N	1315	1315
Q	4790	5015
R	2515	2515
T	3330 (3205*)	3330 (3205*)
U	-	84

\* Con cabina cerrada



[www.ausa.com](http://www.ausa.com)

Los materiales y especificaciones pueden estar sujetos a cambios sin previo aviso. Las imágenes pueden incluir equipamientos no estándar o no disponibles según las versiones.

El logotipo y la identidad corporativa, son propiedad de AUSA y no pueden utilizarse sin su autorización.