



Rompedores Hidráulicos

Linha Silver-Clip



Avanço tecnológico a serviço da produtividade



Graças ao avanço tecnológico, os rompedores hidráulicos Montabert se beneficiam de tecnologias patenteadas que oferecem funcionalidade inigualável, qualidade, produtividade e robustez.

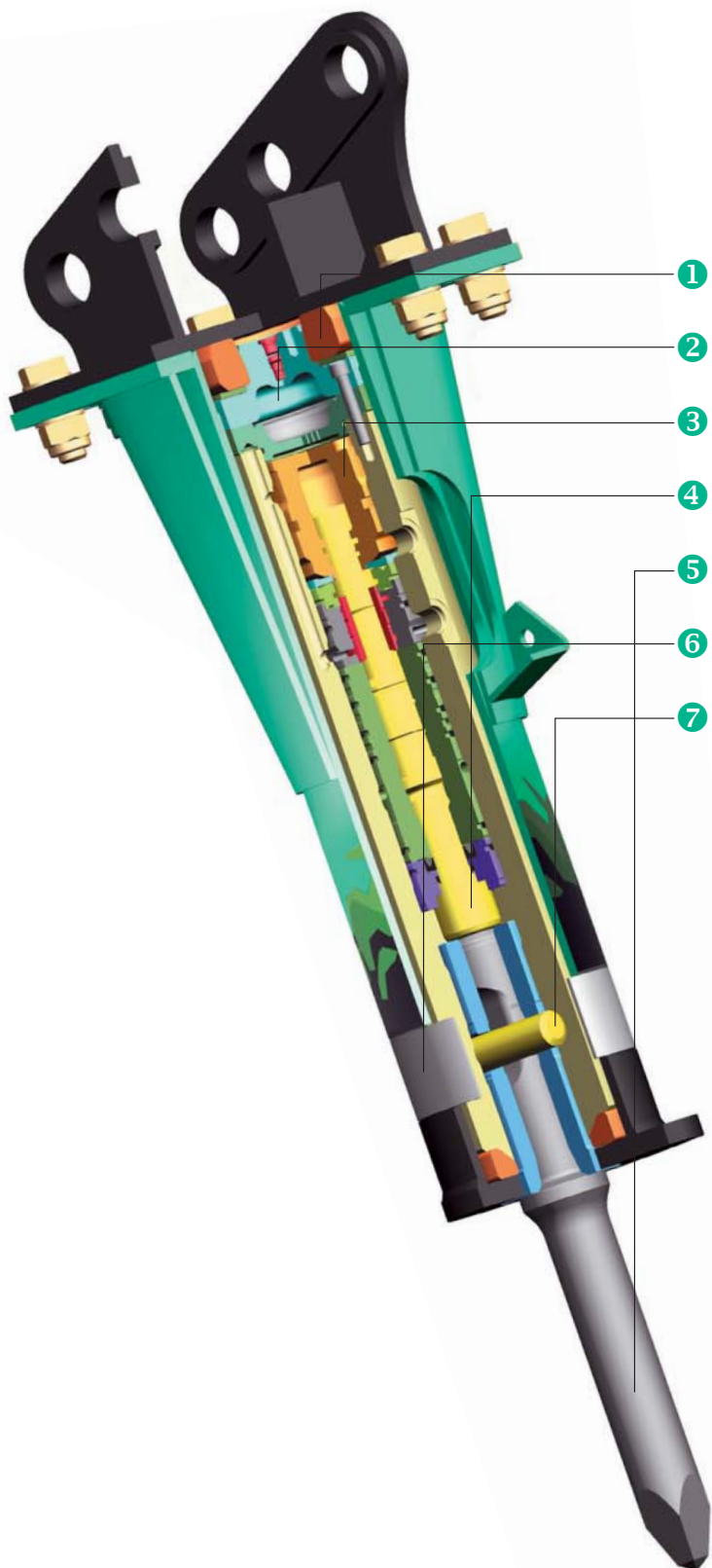


Montabert é a melhor opção para proteger seu investimento:

- Proteção Avançada da escavadeira através de mecanismos Patenteados.
- Alto valor de revenda, devido à longa vida e confiabilidade, características dos produtos Montabert.

Potência e versatilidade: quer para se romper blocos de pedras, concreto ou escavação, os rompedores Montabert garantem um desempenho ideal para todos os seus projetos. A escolha de um rompedor Montabert é um investimento que permitirá aperfeiçoar o seu trabalho.

A linha Silver Clip foi concebida para utilização com retro-escavadeiras, carregadeiras compactas e mini escavadeiras. Robustez, desempenho e adaptabilidade são as palavras-chave da linha Silver Clip que vai permitir-lhe, trabalhos com um único operador e uma única máquina no local.



- 1 Suspensão Superior: absorve vibrações e ruídos.
- 2 Câmara de energia com membrana tipo diafragma: garantia de rendimento.
- 3 Regulador automático de pressão: assegura uma pressão constante, sem perda de potência (patenteado)
- 4 Proteção contra golpes em vazio, elimina qualquer golpe metal-metal, que poderiam danificar o pistão
- 5 Ponteiro de grande diâmetro, com junta raspadora que oferece proteção contra a poeira
- 6 Modelos de SC tem um anel interno que facilita a troca do ponteiro sem uma chave especial (Anel externo para os modelos SC 6 ao SC 16)
- 7 O modelo SC50 possui duas travas de ponteiros que facilitam a troca do ponteiro e da bucha

Características únicas para obter o máximo desempenho

Robustez

- Proteção contra batidas em vazio e montagem do rompedor sem tirantes (patenteado).
- Regulador automático de pressão para aumentar a vida útil do rompedor e proteger a escavadeira (patenteado).
- Carcaça reforçada e suspensões para absorver vibrações.
- Câmara de energia com membrana tipo diafragma (sem manutenção ou recarga).
- Troca de buchas (inferior e superior) no canteiro de obras (patenteado).

Potência

- Potência de entrada e rendimentos elevados: nível de energia superior a todos os concorrentes atuais para esta linha de rompedores, o que permite uma eficácia ótima, independentemente do material que deve ser rompido.
- Ponteiro de grande diâmetro.
- Dispositivo de recuperação de energia que permite a reciclagem da energia de rebote para o golpe seguinte e assim aumentando a potência de quebra.
- Potência constante com qualquer condição de alimentação (temperatura, viscosidade, etc.) graças ao regulador automático de pressão (patenteado).

Adaptabilidade

- Facilmente adaptável a uma ampla linha de veículos, assegurando ótimo desempenho (mesmo com uma elevada pressão de retorno).
- Muito ergonômico graças ao seu tamanho compacto, se adapta a qualquer trabalho.
- Trabalhos silenciosos, baixo nível de ruído devido a isolamento padrão em todos os modelos.

Opcionais

- É possível adaptar diretamente uma placa compactadora (Clip-Ram 9) e uma caçamba (Clip- Bucket 8) no rompedor, sem ter de modificar qualquer peça ou ligação hidráulica (patenteado) (Modelos SC 8 ao SC 28).
- Lubrificador Automático (SC 50).
- Kit para trabalhos subaquáticos (SC 50).



Especificações técnicas

		SC-6	SC-8	SC-12	SC-16	SC-22	SC-28	SC-36	SC-42	SC-50
Peso do veículo portador	T	0,7 - 1,2	1 - 1,7	1,2 - 2,2	1,5 - 3,7	2,2 - 5,3	3 - 7,5	4,0 - 10,0	4,0 - 12,0	7,0 - 12,0
Peso com suporte e ponteiro	kg	65	90	110	150	225	275	365	445	498
Diâmetro da ferramenta	mm	37	45	47	55	65	72	76	84	94
Comprimento útil do ponteiro	mm	270	279	289	335	370	400	400	439	425
Potência de entrada*	kW	4	6	7	10	13	15	21	25	27
Frequência de golpes	blows/ min	1150	1600	1700	1500	1310	1420	1550	1450	1137
Comprimento total com ponteiro, sem suporte	mm	865	897	926	1036	1182	1263	1379	1499	1550
Vazão de operação	l/min	12 - 23	15 - 30	17 - 35	25 - 50	30 - 65	40 - 75	55 - 100	70 - 120	75 - 125
Pressão de trabalho	bar	110	120	120	120	120	120	125	125	130
Contra-Pressão Admissível	bar	20	35	32	32	30	30	20	20	20
Clip Bucket		-	•	•	•	•	•	-	-	-
Clip Ram		-	•	•	•	•	•	-	-	-

*É possível o aumento da potência do rompedor em até 50% graças ao sistema de recuperação de energia.



