



Bobcat®

**MINIEXCAVADORAS
E55W**



One Tough Animal™

E55W – ESPECIFICACIONES TÉCNICAS

Pesos

Peso operativo con cabina con ROPS, neumáticos y una cuchara estándar (SAE J732)	5550 kg
Peso adicional con balancín largo	20 kg

Motor

Marca / Modelo	Yanmar / 4TNV98-EPDBW
Combustible	Diesel
Número de cilindros	4
Cilindrada	3300 cm ³
Potencia máxima a 2400 r.p.m. (SAE J1349)	40.8 kW
Par máximo neto a 1.400 r.p.m. (SAE J1995)	206.0 Nm

Rendimiento

Fuerza de excavación, balancín estándar (ISO 6015)	27000 N
Fuerza de excavación, balancín largo (ISO 6015)	24000 N
Fuerza de excavación, cuchara (ISO 6015)	41000 N
Empuje de la barra de tracción	31000 N
Velocidad de desplazamiento, baja	10.0 km/h
Velocidad de desplazamiento, alta	30.0 km/h

Sistema hidráulico

Tipo de bomba	Bombas de pistón impulsadas por dos motores y bombas de engranajes impulsadas por dos motores
Capacidad total de la bomba	180.30 L/min
Caudal auxiliar	52.50 L/min
System relief pressure for auxiliary circuit 3	230.00 bar
System relief pressure for auxiliary circuit 2	210.00 bar

Sistema de giro

Giro de la pluma, izquierda	80°
Giro de la pluma, derecha	50°
Velocidad de giro	8.7 RPM

Capacidades de fluidos

Sistema de refrigeración	10.00 L
Lubricación del motor más filtro de aceite	11.60 L
Depósito de combustible	120.00 L
Sistema hidráulico con cilindro de la cuchara y del brazo de la cuchara retraída, cuchara sobre el terreno y hoja bajada	147.80 L

Aspectos ambientales

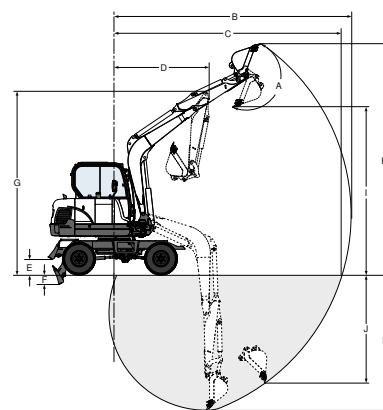
Nivel de ruido en LpA(Directiva UE 2000/14/CE)	76 dB(A)
Potencia sonora en LWA(Directiva UE 2000/14/CE)	97 dB(A)
Vibración en la totalidad del cuerpo (ISO 2631-1)	0.26 ms ⁻²
Vibración mano-brazo (ISO 5349-1)	0.81 ms ⁻²

Equipamiento de serie

Hoja dózer de 1.920 mm	Guantera con cierre con llave
Balancín de 2.000 mm	Bocina
Válvula de retención de carga de la pluma	Luces de trabajo
Válvula de seguridad de la hoja dózer	Cinturón de seguridad replegable
Acondicionador de aire completamente regulable	Cabina cerrada TOPS/ROPS ¹
Asiento con suspensión con respaldo alto	Trenza para el girofaro
Consolas con desplazamiento regulable hacia delante y hacia atrás	Dispositivo de aviso de sobrecarga
Columna de dirección con ángulo regulable	Parasol
Conducto de la hidráulica auxiliar secundaria (rotación del conducto)	Dos espejos retrovisores izquierdos y uno derecho
Control de la hidráulica auxiliar digital	Bomba de reabastecimiento eléctrico del carburante
Bloqueos de la consola de mando	Ralenti automático
Joystick hidráulicos de control	Garantía: 12 meses o 2.000 horas (lo que suceda primero)
Desplazamiento de dos velocidades	

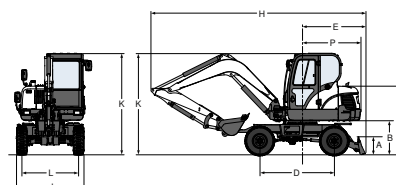
1. Estructura protectora contra el vuelco (TOPS) - conforme a los requisitos de ISO 12117

Perímetro de trabajo



(A)	180°	(G)	4665.0 mm
(B)	6110.0 mm	(H)	5980.0 mm
(C)	5980.0 mm	(I)	6170.0 mm
(D)	6190.0 mm	(J)	4265.0 mm
(E)	1980.0 mm	(K)	4455.0 mm
(F)	1990.0 mm	(L)	3495.0 mm
(G)	420.0 mm	(M)	3795.0 mm
(H)	205.0 mm		

Dimensiones



(A)	500.0 mm	(H)	6120.0 mm
(B)	980.0 mm	(J)	1920.0 mm
(C)	1935.0 mm	(K)	2855.0 mm
(D)	2100.0 mm	(O)	1980.0 mm
(E)	1842.0 mm	(P)	1650.0 mm
(F)	4260.0 mm		

Opciones

Balancín largo	Conducto de la hidráulica auxiliar terciaria (conducto de almeja)
Neumáticos dobles con hoja dózer de 2.290 mm	

Las especificaciones así como el diseño pueden experimentar cambios sin previo aviso. En las fotografías de productos Bobcat puede aparecer equipamiento no de serie.



Bobcat®

www.bobcat.eu