



**MINIEXCAVADORAS  
E45**



**SMOOTH  
POWER  
BY BOBCAT**

***One Tough Animal™***

# E45 – ESPECIFICACIONES TÉCNICAS

## Pesos

Peso operativo con cuchara estándar, sin operador	4634 kg
Peso adicional de la cabina con climatizador	140 kg
Peso adicional con orugas de acero	131 kg
Peso adicional con balancín largo	216 kg
Presión sobre el suelo con balancín estándar y orugas de goma	25.40 kPa

## Motor

Marca / Modelo	Kubota / V2403-M-DI-E3B-BC-5
Combustible	Diésel
Número de cilindros	4
Cilindrada	2433 cm <sup>3</sup>
Potencia neta máxima a 2.450 r.p.m. (SAE J1349)	30.2 kW
Par máximo neto a 1.400 r.p.m. (SAE J1349)	152.7 Nm

## Rendimiento

Fuerza de excavación, balancín estándar (ISO 6015)	25700 N
Fuerza de excavación, balancín largo (ISO 6015)	23700 N
Fuerza de excavación, cuchara (ISO 6015)	35800 N
Tiro de la barra de tracción (teóricamente al 85% de eficacia)	40447 N
Velocidad de desplazamiento, baja	2.4 km/h
Velocidad de desplazamiento, alta	4.2 km/h

## Sistema hidráulico

Tipo de bomba	Bomba de una salida con limitador de par, cilindrada variable y sensor de carga
Capacidad de la bomba de pistones	99.10 L/min
Caudal auxiliar	75.70 L/min
Auxiliary relief	210.0 bar

## Sistema de giro

Giro de la pluma, izquierda	75°
Giro de la pluma, derecha	50°
Velocidad de giro	9.0 RPM

## Capacidades de fluidos

Sistema de refrigeración	8.30 L
Lubricación del motor más filtro de aceite	7.10 L
Depósito de combustible	79.90 L
Sistema hidráulico con cilindro de la cuchara y del balancín retraído, cuchara sobre el suelo y hoja bajada	54.90 L

## Aspectos ambientales

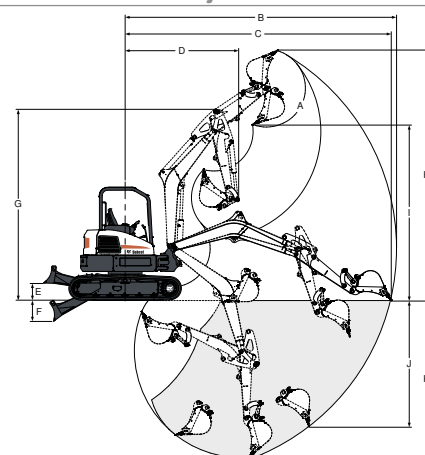
Nivel de ruido LpA (directiva de la UE 2000/14/CE)	79 dB(A)
Nivel de ruido LWA (directiva de la UE 2000/14/CE)	95 dB(A)
Vibración en la totalidad del cuerpo (ISO 2631-1)	0.12 ms <sup>-2</sup>
Vibración en mano/brazo (ISO 5349-1)	0.30 ms <sup>-2</sup>

## Equipamiento de serie

Hoja dózer de 1.960 mm	Control de la hidráulica auxiliar digital
Orugas de goma de 400 mm	Bocina
Ralentí automático	Alarma de advertencia de combustible completo
Desplazamiento automático	Joystick hidráulicos de control
Sistema hidráulico auxiliar con acopladores rápidos	Guantera con cierre con llave
Caudal hidráulico auxiliar seleccionable	Preinstalación para radio/MP3
Función de flotación de la hoja	Cinturón de seguridad plegable
Luz interior de la cabina	Asiento con suspensión con respaldo alto
Preparado para pulgar hidráulico	Cabina TOPS/ROPS con calefacción <sup>1</sup>
Bloqueos de la consola de mando	Desplazamiento de dos velocidades
Porta-tazas	Luces de trabajo (pluma y tren superior)
Monitor del motor y el sistema hidráulico con parada	Garantía: 12 meses o 2.000 horas (lo que suceda primero)

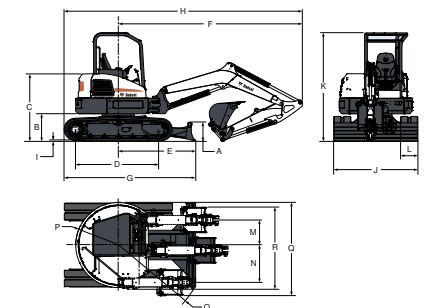
1. Estructura protectora antivuelco (ROPS) - conforme a los requisitos de ISO 3471. Estructura protectora antivuelco (TOPS) - conforme a los requisitos de ISO 12117.

## Perímetro de trabajo



(A)	185°	(G)	4095.0 mm
(B)	5802.0 mm	(H)	5345.0 mm
(C)	5670.0 mm	(H*)	5527.0 mm
(C*)	5964.0 mm	(I)	3697.0 mm
(D)	2491.0 mm	(I*)	3879.0 mm
(D*)	2573.0 mm	(J)	2531.0 mm
(E)	384.0 mm	(K)	3300.0 mm
(F)	465.0 mm	(K*)	3600.0 mm

## Dimensiones



(A)	446.0 mm	(J)	1960.0 mm
(B)	640.0 mm	(K)	2541.0 mm
(C)	1575.0 mm	(L)	400.0 mm
(D)	1998.0 mm	(M)	586.0 mm
(E)	1797.0 mm	(N)	872.0 mm
(F)	4092.0 mm	(O)	3973.0 mm
(G)	3058.0 mm	(P)	980.0 mm
(H)	5353.0 mm	(P*)	997.0 mm
(H*)	5379.0 mm	(Q)	2074.0 mm
(I)	25.0 mm	(R)	1874.0 mm

## Opciones

Acondicionador de aire	Conjunto de cadena de elevación
Balancín largo	Alarma de desplazamiento
2º sistema hidráulico auxiliar	Orugas de acero
Asiento de tela con suspensión Deluxe	Conjunto de girofaro
Válvula de seguridad de la pluma con dispositivo de aviso de sobrecarga	Conjunto de retrovisor derecho e izquierdo
Válvulas de seguridad de la pluma y el balancín con dispositivo de aviso de sobrecarga	Conjunto de luces de trabajo adicionales
Radio estereofónica AM/FM	Zapatillas de goma atornilladas para las orugas de acero
Conjunto FOGS (protección superior)	Conjunto de aplicaciones especiales



# Bobcat®

www.bobcat.eu