



MINIEXCAVADORAS
E35



One Tough Animal™

E35 – ESPECIFICACIONES TÉCNICAS

Pesos

Peso operativo con cuchara estándar, sin operador	3349 kg
Peso adicional de la cabina con calefacción	121 kg
Peso adicional de la cabina con climatizador	140 kg
Peso adicional con balancín largo	306 kg
Presión sobre el suelo con balancín estándar y orugas de goma	28.60 kPa

Motor

Marca / Modelo	Kubota / D1803-M-D1-E3B-BC-3
Combustible	Diésel
Número de cilindros	3
Cilindrada	1862 cm ³
Potencia máxima a 2.400 r.p.m. (SAE J1995)	24.4 kW
Par máximo a 1.400 r.p.m. (SAE J1995)	107.4 Nm

Rendimiento

Fuerza de excavación, balancín estándar (ISO 6015)	21000 N
Fuerza de excavación, balancín largo (ISO 6015)	18320 N
Fuerza de excavación, cuchara (ISO 6015)	31500 N
Esfuerzo de la barra de tracción (rendimiento teórico del 85%)	34034 N
Velocidad de desplazamiento, baja	2.6 km/h
Velocidad de desplazamiento, alta	4.7 km/h

Sistema hidráulico

Tipo de bomba	Bomba de una salida con limitador de par, cilindrada variable y sensor de carga
Capacidad de la bomba de pistones	100.80 L/min
Caudal auxiliar	63.90 L/min

Sistema de giro

Giro de la pluma, izquierda	77°
Giro de la pluma, derecha	55°
Velocidad de giro	8.6 RPM

Capacidades de fluidos

Sistema de refrigeración	8.00 L
Lubricación del motor más filtro de aceite	5.20 L
Depósito de combustible	53.10 L
Sistema hidráulico con cilindro de la cuchara y del brazo de la cuchara retraídos, cuchara sobre el terreno y hoja bajada	39.70 L

Aspectos ambientales

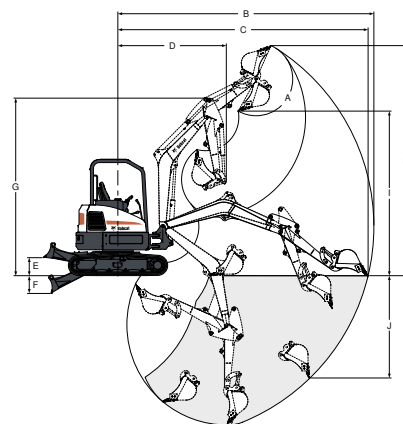
Nivel de ruido en LpA(Directiva UE 2000/14/CE)	77 dB(A)
Potencia sonora en LWA(Directiva UE 2000/14/CE)	94 dB(A)
Vibración en la totalidad del cuerpo (ISO 2631-1)	0.14 ms ⁻²
Vibración en mano/brazo (ISO 5349-1)	0.44 ms ⁻²

Equipamiento de serie

Hoja dózer de 1.750 mm	Control de la hidráulica auxiliar digital
Orugas de goma de 320 mm	Bocina
Ralentí automático	Alarma de advertencia de combustible completo
Desplazamiento automático	Joystick hidráulicos de control
Sistema hidráulico auxiliar con acopladores rápidos	Guantera con cierre con llave
Caudal hidráulico auxiliar seleccionable	Preinstalación para radio/MP3
Función de flotación de la hoja	Cinturón de seguridad replegable
Luz interior de la cabina	Asiento con suspensión con respaldo alto
Preparado para pulgar hidráulico	Cabina abierta TOPS/ROPS* 1
Bloqueos de la consola de mando	Desplazamiento de dos velocidades
Porta-tazas	Luces de trabajo (pluma y tren superior)
Monitor del motor y el sistema hidráulico con parada	Garantía: 12 meses o 2.000 horas (lo que suceda primero)

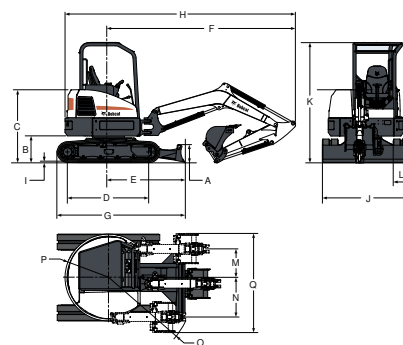
1. Estructura protectora antivuelco (ROPS) - conforme a los requisitos de ISO 3471. Estructura protectora antivuelco (TOPS) - conforme a los requisitos de ISO 12117.

Perímetro de trabajo



(A)	185°	(G)	3708.0 mm
(B)	5351.0 mm	(H)	4804.0 mm
(C)	5230.0 mm	(H*)	4985.0 mm
(C*)	5520.0 mm	(I)	3437.0 mm
(D)	2267.0 mm	(I*)	3618.0 mm
(D*)	2327.0 mm	(J)	2136.0 mm
(E)	376.0 mm	(K)	3117.0 mm
(F)	371.0 mm	(K*)	3417.0 mm

Dimensiones



(A)	353.0 mm	(J)	1750.0 mm
(B)	537.0 mm	(K)	2429.0 mm
(C)	1473.0 mm	(L)	320.0 mm
(D)	1647.0 mm	(M)	575.0 mm
(E)	1546.0 mm	(N)	795.0 mm
(F)	3787.0 mm	(O)	1788.0 mm
(G)	2068.0 mm	(P)	875.0 mm
(H)	4820.0 mm	(Q)	1982.0 mm
(H*)	4829.0 mm	(R)	1762.0 mm
(I)	23.0 mm		

Opciones

Acondicionador de aire	Conjunto de cadena de elevación
Cabina TOPS/ROPS con calefactor	Alarma de desplazamiento
Balancín largo	Orugas de acero
2º sistema hidráulico auxiliar	Conjunto de girofaro
Asiento de tela con suspensión Deluxe	Conjunto de retrovisor derecho e izquierdo
Válvula de seguridad de la pluma con dispositivo de aviso de sobrecarga	Conjunto de luces de trabajo adicionales
Válvulas de seguridad de la pluma y el balancín con dispositivo de aviso de sobrecarga	Zapatillas de goma
Radio estereofónica AM/FM	Atornilladas para las orugas de acero
Conjunto FOGS (protección superior)	Conjunto de aplicaciones especiales
	Filtro de carburante con separador de agua transparente



Bobcat®

www.bobcat.eu