



MINIEXCAVADORAS  
E26



*One Tough Animal™*

# E26 – ESPECIFICACIONES TÉCNICAS

## Pesos

Peso operativo con cabina abierta con ROPS, orugas de goma, contrapesos y cuchara de 610 mm (SAE J732):	2565 kg
Peso adicional de la cabina con calefacción	130 kg
Peso adicional con balancín largo	10 kg
Presión sobre el suelo con orugas de goma	25.50 kPa
Peso adicional con contrapeso	183 kg

## Motor

Marca / Modelo	Kubota / D1105-E2B-BCZ-2
Combustible	Diésel
Número de cilindros	3
Cilindrada	1123 cm <sup>3</sup>
Potencia máxima (TEC)	15.5 kW
Par máximo neto a 1.400 r.p.m. (SAE J1995)	71.2 Nm

## Rendimiento

Fuerza de excavación, balancín (ISO 6015)	15800 N
Fuerza de excavación, balancín largo (ISO 6015)	13200 N
Fuerza de excavación, cuchara (ISO 6015)	22200 N
Empuje de la barra de tracción	30200 N
Velocidad de desplazamiento, baja	2.4 km/h
Velocidad de desplazamiento, alta	4.6 km/h

## Sistema hidráulico

Tipo de bomba	Bomba de pistones de desplazamiento variable y doble salida con bombas de engranaje
Capacidad de la bomba de pistones	28.80 L/min
Caudal auxiliar	48.00 L/min
Auxiliary relief	180.0 bar

## Sistema de giro

Giro de la pluma, izquierda	60°
Giro de la pluma, derecha	60°
Velocidad de giro	9.6 RPM

## Capacidades de fluidos

Sistema de refrigeración	4.60 L
Lubricación del motor más filtro de aceite	5.10 L
Depósito de combustible	34.60 L
Sistema hidráulico	25.00 L

## Aspectos ambientales

Nivel de ruido LpA (Directiva de la UE 2000/14/CE)	77 dB(A)
Nivel de ruido LWA (Directiva de la UE 2000/14/CE)	93 dB(A)
Vibración en la totalidad del cuerpo (ISO 2631-1)	0.17 ms <sup>-2</sup>
Vibración en mano/brazo (ISO 5349-1)	0.63 ms <sup>-2</sup>

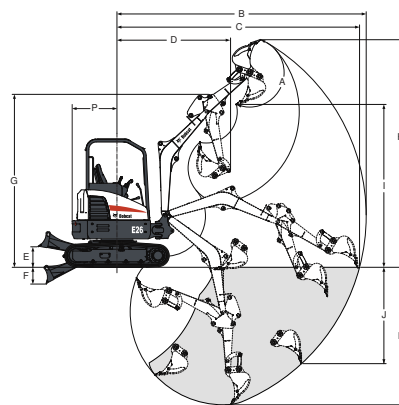
## Equipamiento de serie

Hoja dózer de 1.515 mm	Bocina
Orugas de goma de 300 mm	Joystick hidráulicos de control
Desplazamiento automático	Guantera con cierre con llave
Sistema hidráulico auxiliar con acopladores rápidos	Preinstalación para radio/MP3
Función de flotación de la hoja	Cinturón de seguridad replegable
Luz interior de la cabina	Asiento con suspensión con respaldo alto
Preparado para pulgar hidráulico	Cabina abierta TOPS/ROPS* 1
Bloqueos de la consola de mando	Desplazamiento de dos velocidades
Porta-tazas	Luces de trabajo (pluma y tren superior)
Monitor del motor y el sistema hidráulico con parada	Garantía: 12 meses o 2.000 horas (lo que suceda primero)

### Control de la hidráulica auxiliar digital

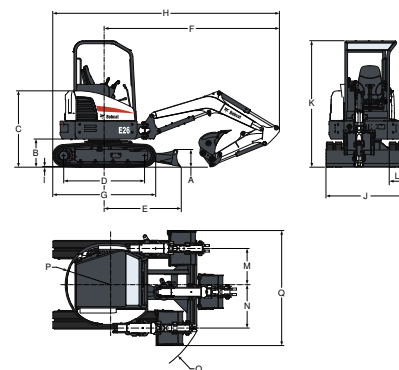
1. Estructura protectora antivuelco (ROPS) - conforme a los requisitos de ISO 3471. Estructura protectora antivuelco (TOPS) - conforme a los requisitos de ISO 12117.

## Perímetro de trabajo



(A)	185°	(G)	3246.0 mm
(B)	4552.0 mm	(H)	4272.0 mm
(C)	4678.0 mm	(H*)	4473.0 mm
(C*)	4850.0 mm	(I)	3057.0 mm
(D)	2132.0 mm	(I*)	3239.0 mm
(D*)	2135.0 mm	(J)	1809.0 mm
(E)	385.0 mm	(K)	2582.0 mm
(F)	315.0 mm	(K*)	2890.0 mm

## Dimensiones



(A)	330.0 mm	(J)	1515.0 mm
(B)	536.0 mm	(K)	2412.0 mm
(C)	1456.0 mm	(L)	300.0 mm
(D)	1543.0 mm	(M)	614.0 mm
(E)	1462.0 mm	(N)	735.0 mm
(F)	3345.0 mm	(O)	1661.0 mm
(G)	1965.0 mm	(P)	770.0 mm
(H)	4326.0 mm	(Q)	840.0 mm
(H*)	4864.0 mm	(R)	1949.0 mm
(I)	25.0 mm		

## Opciones

Ralentí automático	Radio estereofónica AM/FM
Cabina TOPS/ROPS con calefactor	Conjunto FOGS (protección superior)
Balancín largo	Alarma de desplazamiento
Contrapeso adicional	Orugas de acero
2º sistema hidráulico auxiliar	Conjunto de girofaro
Asiento de tela con suspensión Deluxe	Conjunto de retrovisor derecho e izquierdo
Válvula de seguridad de la pluma con dispositivo de aviso de sobrecarga	Conjunto de luces de trabajo adicionales
Válvulas de seguridad de la pluma y el balancín con dispositivo de aviso de sobrecarga	Filtro de carburante con separador de agua transparente



# Bobcat®

www.bobcat.eu