



MINIEXCAVADORAS  
E08



***One Tough Animal™***

# E08 – ESPECIFICACIONES TÉCNICAS

## Pesos

Peso operativo con cuchara estándar, sin operador	1138 kg
Presión sobre el suelo	28.80 kPa

## Motor

Marca / Modelo	Kubota / D722-E2B-BCZ-6 (TIER2)
Combustible	Diésel
Número de cilindros	3
Cilindrada	0.72 L
Potencia máxima a 2000 r.p.m. (ISO 9249)	7.4 kW
Par máximo neto a 1.400 r.p.m. (SAE J1995)	39.1 Nm

## Rendimiento

Fuerza de excavación, balancín (ISO 6015)	5550 N
Fuerza de excavación, cuchara (ISO 6015)	8294 N
Empuje de la barra de tracción	9905 N
Velocidad de desplazamiento	2.1 km/h

## Sistema hidráulico

Tipo de bomba	Bomba de engranajes doble
Capacidad de la bomba	20.00 L/min
Caudal auxiliar	20.00 L/min
Auxiliary relief	185.0 bar
Relief pressure for implement circuit	185.0-185.0 bar

## Sistema de giro

Giro de la pluma, izquierda	70°
Giro de la pluma, derecha	70°
Velocidad de giro	9.0 RPM

## Capacidades de fluidos

Sistema de refrigeración	3.00 L
Lubricación del motor más filtro de aceite	3.50 L
Depósito de combustible	16.00 L
Sistema hidráulico	9.40 L

## Aspectos ambientales

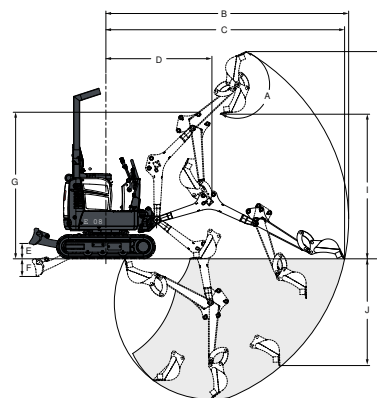
Nivel de ruido en LpA(Directiva UE 2000/14/CE)	80 dB(A)
Potencia sonora en LWA(Directiva UE 2000/14/CE)	93 dB(A)

## Equipamiento de serie

Hoja dózer de 710 mm/1.000 mm extendida	Escape apaga-chispas
Orugas de goma de 180 mm	Asiento con suspensión con respaldo alto
Sistema hidráulico auxiliar	Cabina abierta con TOPS <sup>1</sup>
Bloqueos de la consola de mando	Protección contra actos de vandalismo
Bocina	Luces de trabajo
Tren inferior hidráulicamente extensible de 710 a 1.000 mm	Garantía: 12 meses o 2.000 horas (lo que suceda primero)
Cinturón de seguridad plegable	

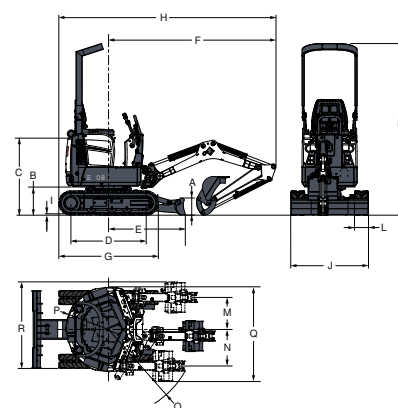
1. Estructura protectora contra el vuelco (TOPS) - conforme a los requisitos de ISO 12117

## Perímetro de trabajo



(A)	196°	(G)	1899.0 mm
(B)	3145.0 mm	(H)	2685.0 mm
(C)	3093.0 mm	(I)	1818.0 mm
(D)	1374.0 mm	(J)	1383.0 mm
(E)	196.0 mm	(K)	1820.0 mm
(F)	230.0 mm		

## Dimensiones



(A)	220.0 mm	(J)	710.0 mm
(B)	363.0 mm	(K)	2209.0 mm
(C)	992.0 mm	(L)	180.0 mm
(D)	968.0 mm	(M)	413.0 mm
(E)	987.0 mm	(N)	471.0 mm
(F)	2153.0 mm	(O)	1121.0 mm
(G)	1280.0 mm	(P)	550.0 mm
(H)	2793.0 mm	(Q)	1220.0 mm
(I)	16.0 mm	(R)	1163.0 mm

## Opciones

Circuito auxiliar de doble acción	Interruptor de arranque sin llaves
Acoplador rápido auxiliar	Alarma de desplazamiento
Conjunto de girofaro	Luz estroboscópica
Conjunto de demolición	

Las especificaciones así como el diseño pueden experimentar cambios sin previo aviso. En las fotografías de productos Bobcat puede aparecer equipamiento no de serie.



# Bobcat®

www.bobcat.eu