



Bobcat®

TELESCÓPICAS

T35130S STAGE IIIB



One Tough Animal™

T35130S STAGE IIIB – ESPECIFICACIONES TÉCNICAS

Rendimiento

Altura de elevación — con estabilizadores	12468.0 mm
Altura de elevación - en neumáticos	11658.0 mm
Capacidad nominal	3500 kg
Capacidad (a máxima altura con estabilizadores)	3500 kg
Capacidad (a máxima altura con neumáticos)	500 kg
Capacidad (a máximo alcance con estabilizadores)	1300 kg
Capacidad (a máximo alcance con neumáticos)	400 kg
Máximo alcance con neumáticos	8764.0 mm
Fuerza de excavación	12300 daN

Pesos

Peso (sin carga)	8720 kg
------------------	---------

Tracción

Neumáticos estándar	NEUMÁTICOS BÁSICOS 405/70-20 16PR
Primera velocidad (marcha hacia delante/atrás)	7.0 km/h
Baja velocidad (marcha hacia delante/atrás) con neumáticos de 24"	8.5 km/h
Segunda velocidad (marcha hacia delante/atrás)	26.0 km/h
Alta velocidad (marcha hacia delante/atrás) con neumáticos de 24"	30.0 km/h
Modos de tracción	Tracción directa / tracción suave

Sistema de transmisión

Transmisión principal	Motor hidrostático
Transmisión	Sistema hidrostático con regulación electrónica

Motor

Marca/Modelo	DEUTZ/TCD 3,6 L4
Combustible	Diésel
Refrigeración	Líquida
Potencia nominal (ISO 14396:2002) a 2.300 r.p.m.:	74.4 kW
Par máximo a 1.600 r.p.m.:	410.0 Nm
Número de cilindros	4
Cilindrada	3.62 L

Sistema hidráulico

Tipo de bomba	Bomba de engranajes con válvula sensora de carga
---------------	--

Ciclos de trabajo

Tiempo de izado - sin carga	12.8 s
Tiempo de descenso - sin carga	8.4 s
Tiempo de retracción telescópica con alcance máximo - sin carga	11.5 s
Tiempo de retracción telescópica con altura máxima - sin carga	10.3 s
Tiempo de extracción telescópica con alcance máximo - sin carga	17.0 s
Tiempo de extracción telescópica con altura máxima - sin carga	17.0 s

Frenos

Freno del motor	Hidrostático
Freno de estacionamiento y emergencia	Freno negativo con comando hidráulico

Capacidades de fluidos

Ejes y engranajes reductores delanteros/traseros	9.1/9.1 L
Depósito de combustible	145.00 L
Depósito hidráulico	76.00 L

Equipamiento de serie

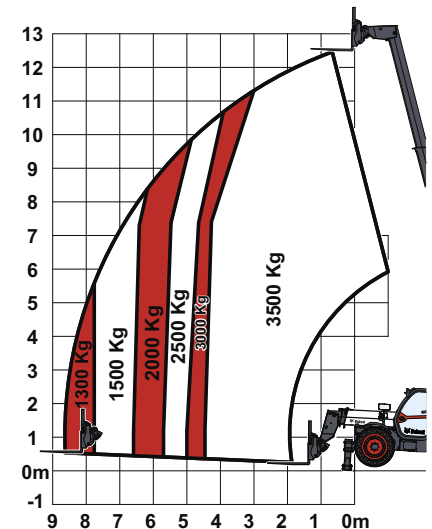
Supresor de movimientos no deseados (AMA)	Suministro hidráulico de dos vías en el extremo de la pluma
Transmisión hidrostática	Guardabarros
Cabina del operador ROPS/FOPS	Motor turboalimentado - Deutz 3B
Calefacción, sistema de desempañado y ventilación	Chasis Quicktach con bloqueo de implemento manual
Limpiaparabrisas delantero y trasero	Joystick con mando marcha hacia delante/atrás
Asiento con suspensión	Velocidad de desplazamiento máx. 30 km/h (con neumáticos de 24 pulg.)
Luces de carretera	Horquillas porta-palets de 1.200 mm de longitud/flotantes/bastidor de 1,12 m/horquillas incluidas/respaldo incluido/para portador de herramientas Quicktach
Intermitentes	Neumáticos 405/70x20 estándar
Retrosvisores izquierdo y derecho	

Aspectos ambientales

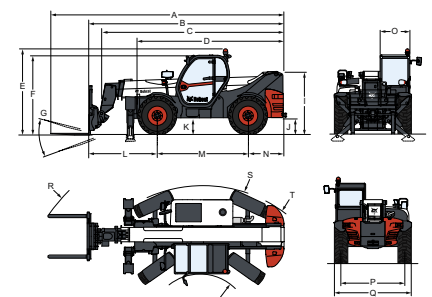
Nivel de ruido en la posición del operador (LpA) (EN 12053)	76 dB(A)
Nivel de potencia acústica (LWA)	106 dB(A)
Vibración del cuerpo completo (EN 13059)	1.40 ms ⁻²
Incertidumbre de vibración del cuerpo completo (EN 13059)	0.40 ms ⁻²

Gráficos de carga

Con horquillas, neumáticos 405/70x20 estándar y estabilizadores



Dimensiones



(-) 857.0 mm	(L) 1919.0 mm
(A) 7081.0 mm	(M) 2850.0 mm
(B) 5876.0 mm	(N) 1107.0 mm
(C) 5850.0 mm	(O) 930.0 mm
(D) 4497.0 mm	(P) 1992.0 mm
(E) 2586.0 mm	(Q) 2418.0 mm
(F) 2393.0 mm	(R) 5696.0 mm
(G) 124°	(S) 4150.0 mm
(I) 1869.0 mm	(U) 1519.0 mm
(J) 422.0 mm	

Opciones

Acondicionador de aire	Rejilla protectora para el parabrisas y la ventanilla del techo
Conjunto de cableado de la pluma y conectores eléctricos	Bastidor Quicktach con bloqueo de implementos hidráulico (conjunto de cableado de la pluma obligatorio)
Color personalizado	Sistema de control remoto con cargador integrado
Prefiltro de aire ciclónico	Faro giratorio de señalización
Enganche de remolque del acoplador de la barra de tiro con toma eléctrica trasera	Encendido estándar del motor (con llave) con seguridad adicional del teclado numérico
Mando de avance/marcha atrás en la palanca del volante (ya no se encuentra en el joystick)	Soporte para matrícula
Preinstalación de altavoces y radio	Luz de trabajo en la pluma
Ventilador de motor proporcional con inversor	



Bobcat®

www.bobcat.eu