



## Excelente manejabilidad en zonas con obstáculos

- Compacta 1,35m de ancho
- Altura replegada permitiendo el paso por puertas estandar
- Pendular con movimiento vertical positivo y negativo 136°(+64°/-72°)
- Radio de giro estrecho (2.4 m)

## Optima productividad y confort

- Alcance hasta 6,5 m
- Gran autonomía de trabajo
- Mandos totalmente proporcionales

## Robusta, fiable y fácil de mantener



**Haulotte**   
GROUP

More than lifting



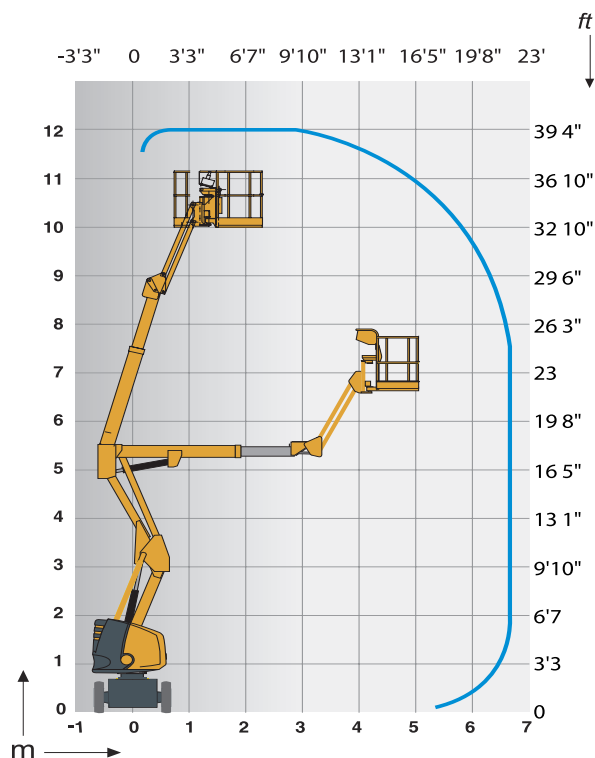
# HA12 IP

PLATAFORMAS ARTICULADAS ELÉCTRICAS

## DATOS TÉCNICOS

## HA12 IP

Altura de trabajo	12 m
Altura plataforma	10 m
Alcance máximo	6.5 m
Punto de articulación	5.3 m
Capacidad máxima	230 kg
Ángulo de abatimiento vertical del pendular	136° (+64/-72)
<b>A</b> Largo replegada	5.4 m
<b>B</b> Ancho	1.35 m
<b>C</b> Altura replegada	2.06 m
Altura de transporte	2.6 m
<b>D</b> Distancia entre ejes	1.8 m
<b>E</b> Altura al suelo	16 cm
<b>F</b> x <b>G</b> Dimensiones cesta	1.2 x 1.1
Alcance trasero	0 cm
Velocidad de traslación	0.7 - 4.5 km/h
Radio de giro exterior	2.4 m
Ángulo de rotación de la torreta	355°
Ángulo de rotación de la cesta	170° (+80/-90)
Energía	48 V - 345 Amph (C5)
Pendiente máxima	25 %
Neumáticos no marcantes	6x12"
Depósito hidráulico	30 l
Peso total	5 945 kg



## EQUIPAMIENTO ESTÁNDAR

- Baterías de semitracción
- Indicador de carga de baterías
- Cargador de batería 48 V - 50 A
- Control de mandos táctiles
- Alarma Controlador de inclinación 3°
- Neumáticos no marcantes
- Utilización en exterior con toda seguridad, resiste velocidades de viento hasta 45 km/h
- Posición de rueda libre
- Horómetro
- Perno de bloqueo de giro para transportación del equipo
- Anillas de elevación y remolque
- Sistema manual de bajada de emergencia
- 2 ruedas motrices delanteras y 2 ruedas directrices traseras
- Limitador de carga en cesta
- Claxon

## OPCIONES Y ACCESORIOS

- Luz de flash
- Toma eléctrica en cesta
- Alarma de traslación
- Llenado centralizado de baterías
- Baterías de tracción 360 Ah
- Baterías impermeables
- Toma de aire comprimido en plataforma
- Liberación remota de freno eléctrico
- Aceite biodegradable
- Opción cesta ancha (1,4m x 0,8m - Capacidad máxima : 200 kg)

